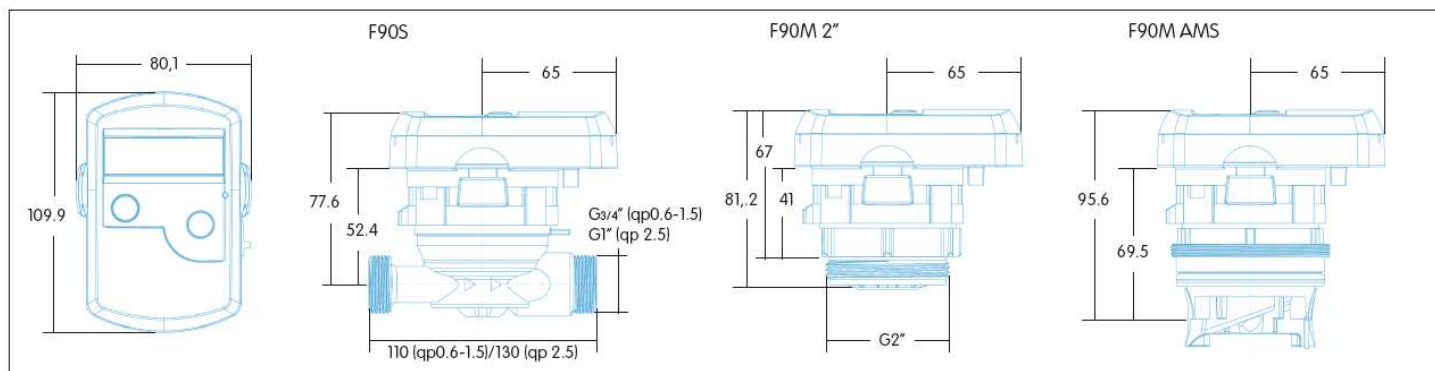


F90S / F90M

egy- és többsugaras kompakt hőmennyiségmérők
– nincs jobb választás... bármely beépítési helyzethez megfelelő



- **F90S:** egysugaras kompakt mérő
- **F90S H/C:** kombinált fűtés/hűtés energia mérő
- **F90M:** többsugaras kompakt mérőkapszula kétféle mérőház változathoz
- További két mérő, hideg-és melegvíz impulzusjel fogadása (opció)
- Névleges átfolyás változatok: 0.6, 1.5 és 2.5 m³/h
- MID megfelelés
- Kompakt, szűk szerelési helyen is jól elhelyezhető, átfolyásmérőről leemelhető kijelző
- Könnyű leolvashatóság: elforgatható, jól áttekinthető LCD kijelző
- Vízszintes és függőleges, vagy akár arccal lefelé helyzetű beépítéshez is
- Opcionálisan az előremenő fűtésvezetékbe építhető
- Távleolvasó rendszerbe kapcsolható változat M-bus vagy impulzus kimenettel
- 10 + 1 év elem élettartam



Átfolyásmérő			F90S			F90M (2" KOAX, Ista megfjel.)			F90M (ALLMESS)		
Névleges átfolyás	Qn	m ³ /h	0.6	1.5	2.5	0.6	1.5	2.5	0.6	1.5	2.5
Nyomásvesztés	Qn/Qs	bar	0.16/0.6	0.2/0.72	0.17/0.63	0.12/0.36	0.23/0.68	0.24/0.74	0.12/0.36	0.23/0.68	0.24/0.62
Nyomás osztály	PN	bar	16	16	16	16	16	16	16	16	16
Minimális átfolyás	vízzs.	l/h	3.5	7	10	2.5	3	5	2.5	3	5
	függ.	l/h	4	7	10	2.5	3	5	2.5	3	5
Mérési tartomány	T	°C	15...90	15...90	15...90	25...90	25...90	25...90	25...90	25...90	25...90
Névleges méret	DN	mm	15	15	20	15 *1	15 *1	20 *1	-	-	-
	DN	inch	R½	R½	R¾	R½	R½	R¾	-	-	-
Csatlakozó méret		inch	G¾ B	G¾ B	G1B	G¾ B	G¾ B	G1B	-	-	-
Beépítési hosszúság		mm	110	110	130	110	110	130	-	-	-
Súly		kg	0,66	0,66	0,74	0,55	0,55	0,55	0,75	0,75	0,75
2" KOAX mérőház rend. szám		No.	-	-	-	8051799	8051799	8066311	-	-	-
Hőmérő szenzor átmérő		mm	5,2	5,2	5,2	5,0	5,0	5,0	6,0	6,0	6,0
Hőmérőpár	Pt500 Precíziós platina ellenállás: 1.5m, opcionálisan 3m kábellel Külső szenzor - PS45 (TH34) vagy DS 26 (M10x1) - elhelyezése: speciális gömbcsap / T-idom / Merülőhüvely Belső szenzor áramlásmérőben (F90S és F90M, KOAX 2")										
Típusvizsgálati engedély	DE-07-MI004-PTB001					DE-07-MI004-PTB025					

*1 Cserélhető mérőkapszulás ház.

F90S / F90M kalkulátor- és kijelző egység			
Mérés hőmérséklettartománya	t	°C	1...130
Mérési hőmérséklet különbség	Δt	K	3...100 / 3...50 (F90S HC)
Környezeti hőmérséklet	t	°C	5... 55
Min. hőmérsékletkülönbség	Δt	K	> 1
Hőmérsékletmérés pontossága	t	°C	0.01
Mérés gyakoriság Qn -nél	T	mp	12,5...60, dinamikus
Tápellátás: Lítium elem Elem élettartama	V DC év		3 6 + 1 (opcionálisan 10 + 1)
LCD kijelző (az átfolyásmérőről levehető, és 30cm távolságban falra rögzíthető)	számjegyek mértékegység Kijelzett értékek		8 (7 + 1 speciális karakter), 3 tizedes helyiérték MWh / kW / m ³ /h Fogyasztott energia, teljesítmény, átfolyás, hőmérséklet, hibakód, Mbus-cím, gyári azonosító, működés tartama (nap)
Adat kimenet			Optikai IR interfész M-bus (opció): EN1434-3, EN13757 Impulzus kimenet (opció): energia, 1kWh/imp.
Adat tárolás	ROM Napforduló Tárolt max. érték		E ² PROM – naponta egyszer frissítve Éves, 15 havi Átfolyás, energia
Védettség / Környezeti besorolás			IP 54 / EN1434, C-osztály

Elster Méréstechnika Kft.
2119 Pécel, Határ út 3.
Tel: 0628 / 548 000
Fax: 0628 / 548 548
e-mail: info@hu.elster.com
www.elstermetering.hu

