

S2000 EGYSUGARAS HIDEGVÍZMÉRŐ

A szélesebb átfolyási tartomány pontos méréséhez

Az Ön igényeihez tervezték

Az alacsony átfolyási tartomány C-osztályt meghaladó pontosságú mérésének és a szivárgás felügyeletének képessége ideális alkalmazást biztosít dinamikus változó átfolyások méréséhez. A megnövelt pontosság és élettartam lehetőséget teremt a jövedelmezőség optimalizálására.

Fontosabb jellemzők

- Induktív regiszter a megnövelt hatékonyságú és biztonságú jelkimenet érdekében
- Alacsony átfolyási értékek mérése kis nyomásvesztés mellett
- Kiterjesztett átfolyási tartományú mérési képesség
- Robosztus burkolatú, rézházas IP68-as regiszter – hosszú élettartam és tiszta leolvashatóság
- Megnövelt élettartam a megbízható pontosságért
- C-H / B-V mérési osztálypontosság



Az S2000 egysugaras, karimás mérőcsalád ötféle méretet tartalmaz a 70 l/h – 120 m³/h átfolyási tartományban. Minden ELSTER mérő a legmagasabb minőségű anyagokból készül,

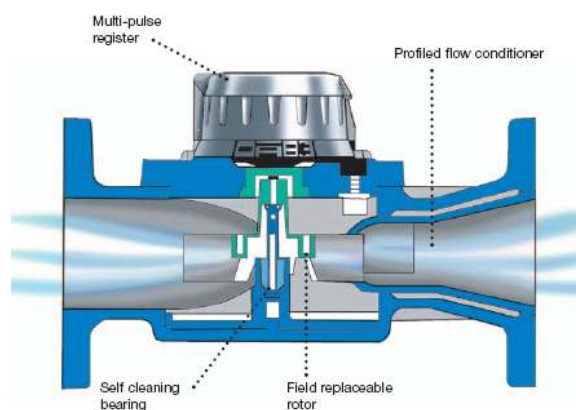
mely garantálja az elhasználódás és a korrózió elleni maximális védelmet.

Amikor még a legkisebb mennyiség is számít...

Az S2000 az alacsony áramlási mérték észlelése mellett „C” mérési osztálypontosságú, ezáltal ideális a széles tartományban változó átfolyási értékek mérésére. Optimális alkalmazást nyújt a kommunális, ipari és kereskedelmi létesítmények gyakorta változó átfolyású fogyasztásainak pontos elszámolása területén, mely egyúttal a vízvesztés-kezelés hatékonyságát is növeli.

Egyszerű, robusztus felépítés

Az S2000 mérőműszernek csak egyetlen mozgó alkatrésze van – a beépítés helyszínén is cserélhető, a mérőházban lévő szárnykerék –, mely felépítés kivételes tartósságot és csekély nyomásvesztést eredményez. Az egyszerűség és megbízhatóság érdekében a számlálóművet mágneskuplung hajtja meg a szárnykerék közvetítésével.



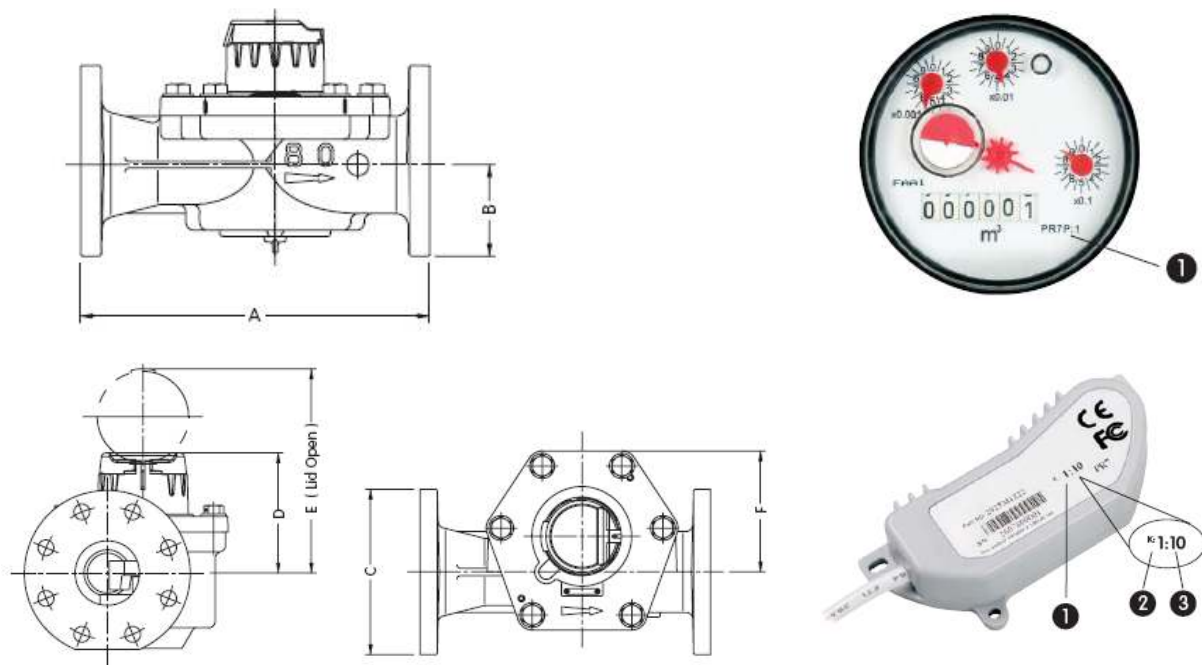
Intelligens távfelügyelet

Az S2000 induktív csatolású impulzuskiemelete teljes körűen kompatibilis kapcsolatot teremt az EMERIS távfelügyeleti és mérőleolvasó rendszerrel, ezáltal is biztosítva a vízellátás biztonságát és a folyamatosan kézbentartott jövedelmezőségét. A PR7 impulzuskiemelet vagy a TPR7 rádiómodul a mérő beépítésének helyszínén utólagosan is könnyedén csatlakoztatható a mérés zavarása, vagy a plomba felbontása nélkül.

Műszaki adatok

S 2000 – „C” osztály							
Névleges méret	(DN)	mm	40	50	65	80	100
Folyamatos terhelés		m ³ /h	10	15	20	30	50
Legnagyobb átfolyás	(Q _{max})	m ³ /h	30	40	60	90	120
Átmeneti átfolyás	(Q _i)	l/h	100	100	120	180	350
Legkisebb átfolyás	(Q _{min})	l/h	70	70	90	120	250
Indulási érzékenység	(Q _{ind.})	l/h	35	35	40	50	70
Hőmérséklet	(T _{max})	°C	50	50	50	50	50
Nyomásfokozat		PN	16	16	16	16	16
Átfolyás 0,1 bar nyomásvesztéségnél		m ³ /h	8,8	12	17	28	42
Max. kijelzési érték		m ³	999.999	999.999	999.999	999.999	999.999
C - Csatlakozó karima átmérő		mm	150	166	186	201	228
A - Beépítési hosszúság	DIN	mm	-	270	-	300	360
	ISO	mm	300	300	300	350	350
F - Szélesség (szim. tengelytől)		mm	100	100	115	150	200
B - Magasság		mm	68	83	93	101	114
D - Magasság		mm	134	134	139	146	158
E - Magasság		mm	221	221	226	233	245
Súly		kg	10	12	16	22	29,5
Impulzus kimenet: 40 – 100 mm							
Impulzus áttétel – regiszter	„P”					P:1	
Impulzus faktor – PR7 csatoló	„K”					K1:10 / K10:100 / K100:1000	
Impulzus egyenérték	(P * K)	liter/imp.				1 / 10 / 100 / 1000	
TPR7 rádió modul	868 MHz	liter/imp.				10 / 100 / 1000	

* A gyártó fenntartja a jogot a műszaki adatok előzetes bejelentés nélküli megváltoztatására!



Elster Méréstechnika Kft.
Víz- és hőmennyiségmérés üzletág
 2119 Pécel, Határ út 3.
 Tel: 06 28 548 000
 Fax: 06 28 548 548
 e-mail: info@hu.elster.com
www.elstermetering.hu


elster
 Leading the World in Metering Technology